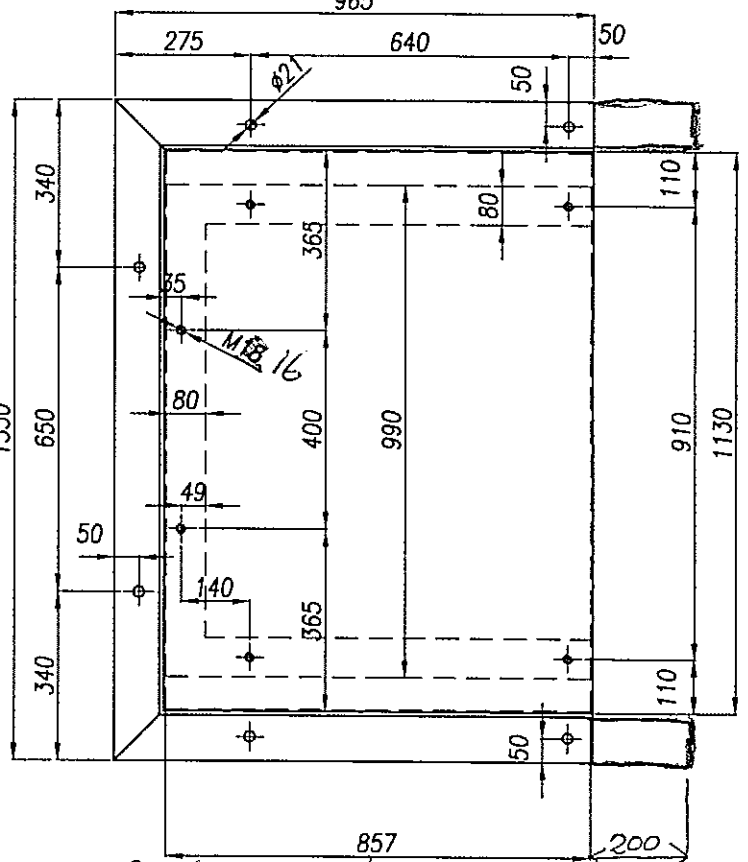
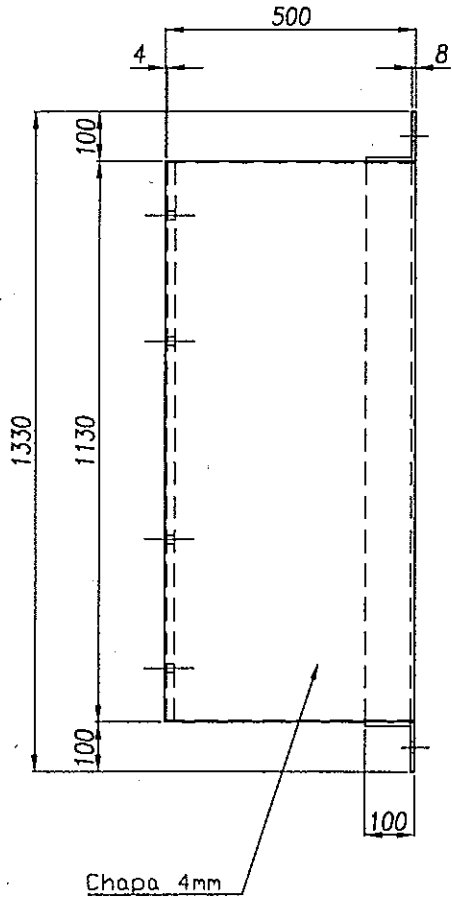
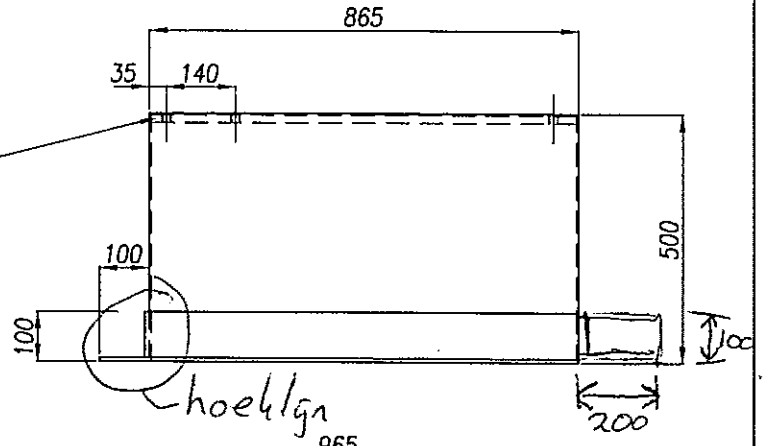
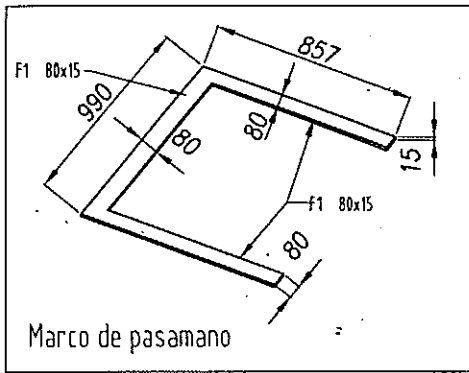


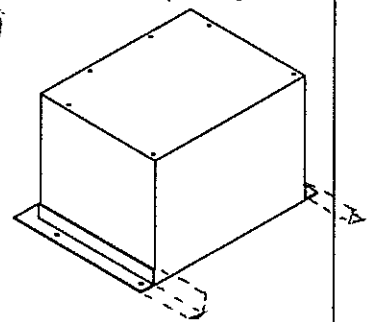
T.A.U.

~~Universidad~~ Rutgers

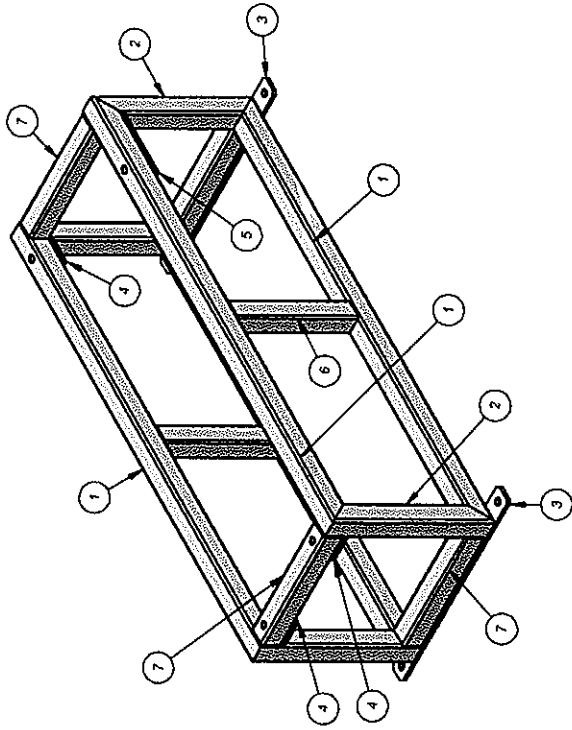
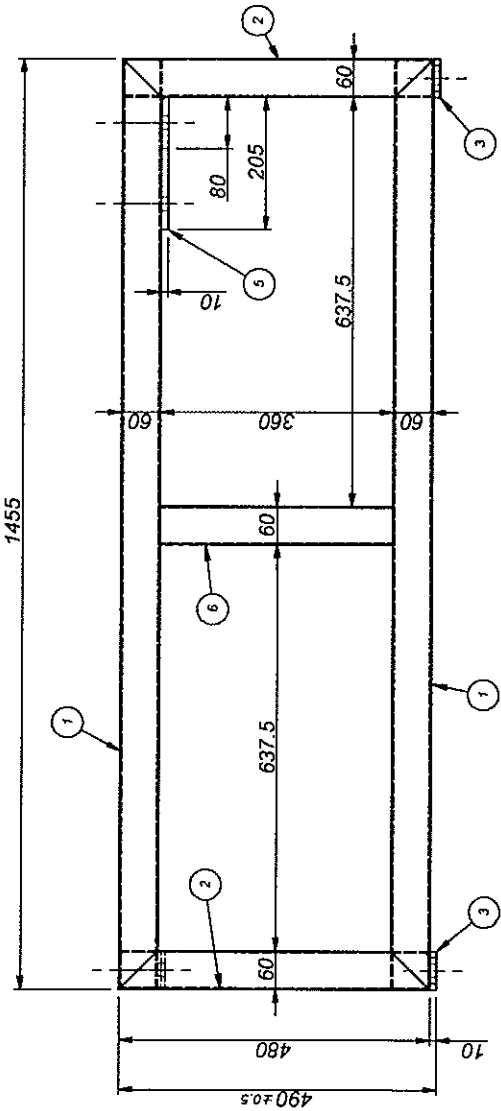
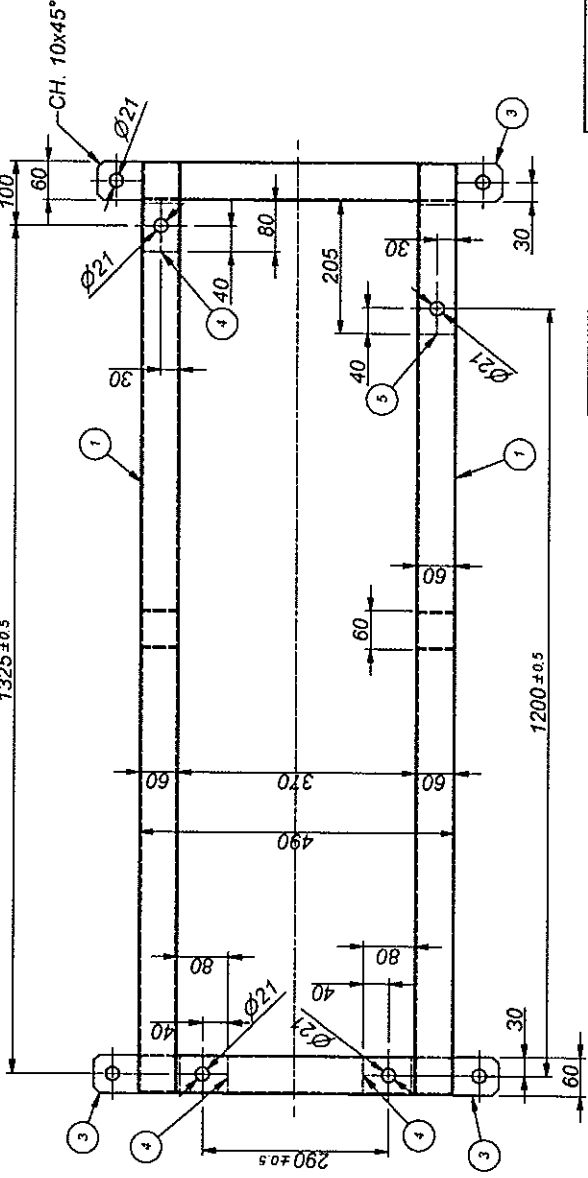
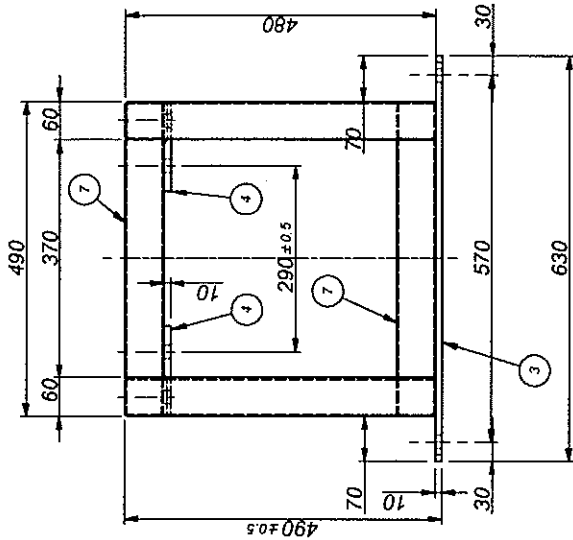


Paul Ojveerberg  
 STEENKS SERVICE B.V.  
 J. v.d. Laarweg 1  
 2678 LH DELMER  
 Tel. 0174 - 51 02 66 Fax 51 8323

\* nieuwe situatie  
 -hoeklijn aan de voorzijde  
 200 mm uit late stele



<b>Reisopack</b> <small>Strappingstechnologies</small>	<b>Modelo máquina</b> 2901		<b>Ref. plano</b>  DENOMINACIÓN  BASE SUPLEMENTO ALTURA 500	Verificado 28-12-2005	
	Projectado por: FERNÁNDEZ	Material: F1 Tratamiento:		Escala 1/15	Dibujado 28-12-2005
Dibujado por: M. ANGEL	Acabado: PINTURA Cantidad: 1	Escala 1/15	DIN A4		

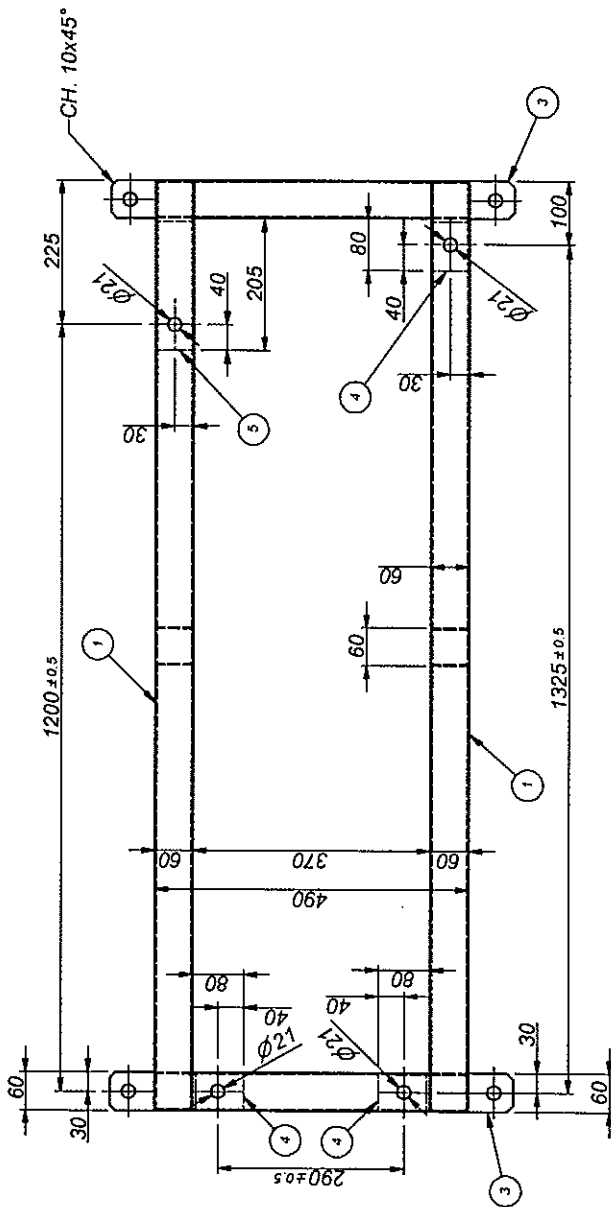
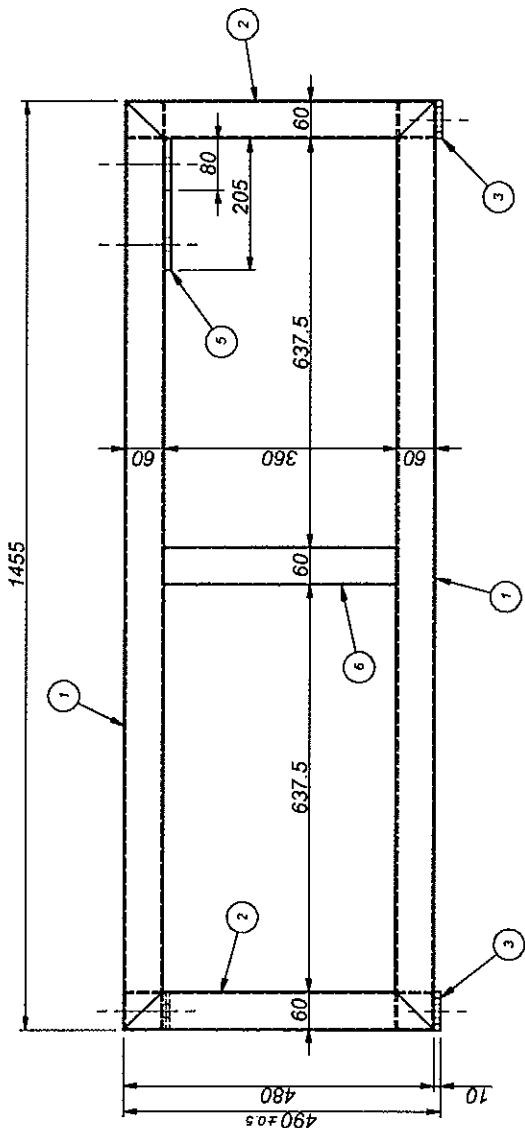
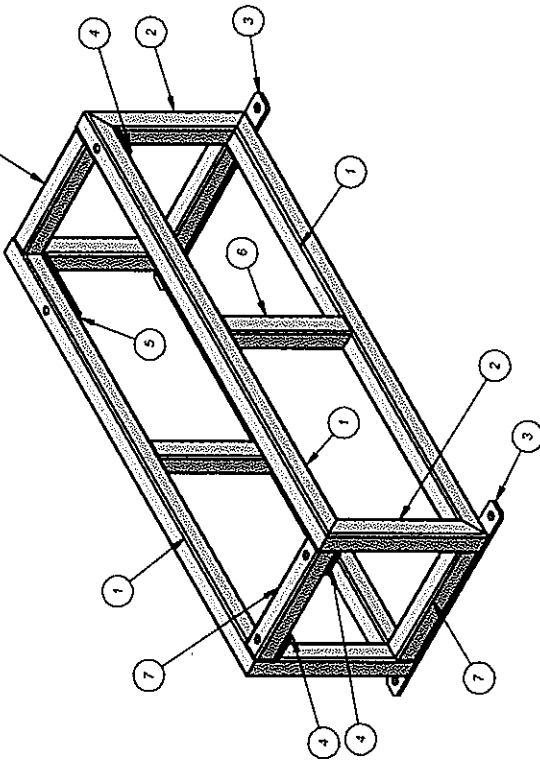
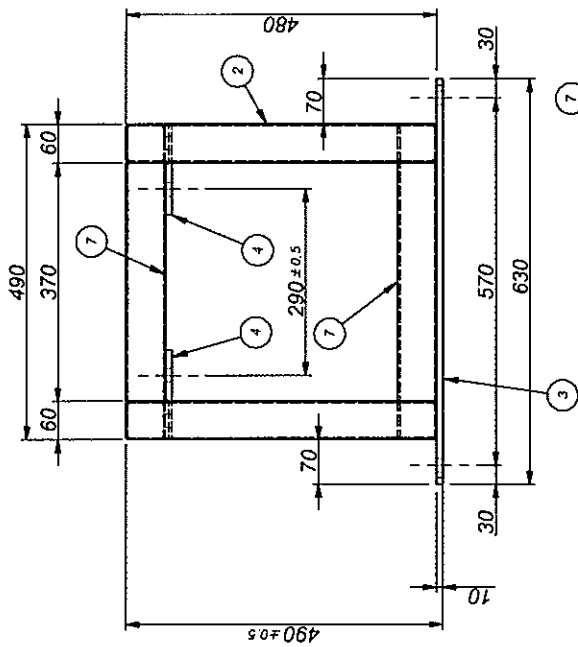


Lista de piezas	
Nº	CANTIDAD
1	4
2	4
3	2
4	3
5	1
6	2
7	4

Reisopack  
 Sraapngtechnologies  
 Proyectado por:  
 F. Fernández  
 Dibujo por:  
 medelarte

Modelo máquina: 2901  
 Cliente: F111  
 Material: F111  
 Tratamiento: RAL GRIS 7000  
 Acabado superficial: 1  
 Cantidad: 1

Ref. plano: 29011439  
 Denominación: BASE SUPLEMENTO ALTURA 500 DERECHO  
 Verificado: 02/01/2006  
 Dibujo: 02/01/2006  
 Escala: 1:8  
 DIN: A3



Lista de piezas		
ELEMENTO	CTDAD	Nº DE PIEZA
1	4	TUBO 60x60x3x1455
2	4	TUBO 60x60x3x180
3	2	PLETINA 60x10x630
4	3	PLETINA 60x10x205
5	1	PLETINA 60x10x205
6	1	TUBO 60x60x3x60
7	2	TUBO 60x60x3x70

**Reisopack**  
 Strapsingstechnologies  
 Proyectado por:  
 F. Fernández  
 Dibuñado por:  
 mdela torre

Modelo máquina: **2901**  
 Cliente:  
 Material: **F111**  
 Tratamiento:  
 Acabado superficial: **RAL GRIS 7000**  
 Cantidad: **1**

Ref. plano: **29011440**  
 Denominación:  
**BASE SUPLEMENTO  
 ALTURA 500  
 IZQUIERDO**  
 Verificado: **03/01/2006**  
 Dibuñado: **03/01/2006**  
 Escala: **1:8**  
 DIN **A3**